



**Гладильные катки
каландры с нагреваемым
валом**

серия IS

МОДЕЛЬ: IS-18x120, IS-24x120, IS-32x120

СПЕЦИФИКАЦИЯ

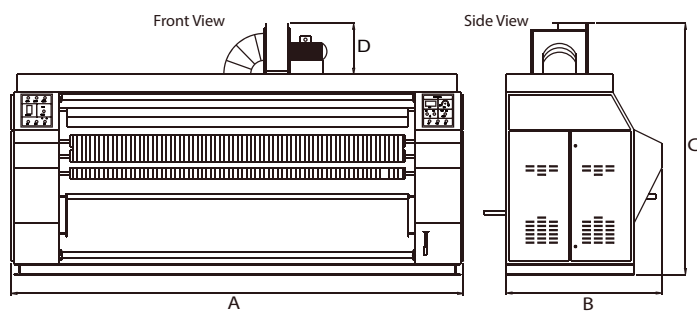
Стандартная комплектация:

- Паровой или газовый нагрев
- Газовый нагрев для магистрального или сжиженного газа
- Изменяемая скорость с инверторным приводом
- Электронное управление температурой с цифровым считыванием
- Прямой и обратный ход
- Выход белья вперёд или назад
- Вытяжная система с внешним вентилятором
- Электрическая и механическая защита устройств
- Трёхфазное электронное управление
- Хромированный вал
- Съёмные или отрываемые панели для легкого обслуживания
- 4 кнопки аварийного отключения по периметру машины

Возможные опции:

- Однофазное электронное управление

Модель		Ед. изм	IS-18x120	IS-24x120	IS-32x120
Диаметр вала		мм	457	609	813
Ширина глажения		мм	Я 3 000	3 000	3 000
Скорость глажения		м/мин	2,5-14	3,75-22	4,5-30
Мотор привода		кВт	0,75	1,1	2,2
Мотор вентилятора		кВт	1,5	1,5	1,5
Мотор валов		кВт	0,25	0,25	0,25
Вентиляция	диаметр	мм	254	254	254
	поток	м ³ /мин	50	50	50
Электронагрев					
Мощность нагрева		кВт	36	48	-
Вес	нетто	кг	1843	2645	-
	брутто	кг	1973	2780	-
Паронагрев					
Пар	ввод	дюйм	3/4"	1 1/4"	1 1/4"
	отвод	дюйм	1/2"	1/2"	1/2"
	давление	бар	6,2-8,6	6,2-8,6	6,2-8,6
	расход	кг/час	68,86	93,2	125,2
Вес	нетто	кг	1 783	2 585	2 905
	брутто	кг	1 917	2 720	3 040
Газонагрев					
Нагрев газом	ввод	дюйм	Я 1"	1"	1"
	расход	Ккал/час	71 713	156 237	207 897
Вес	нетто	кг	1 730	2 532	2 852
	брутто	кг	1 865	2 667	2 987
Размеры	A	ширина	мм	4 060	4 060
	B	глубина	мм	1 297	1 592
	C	высота	мм	2 418	2 443
	D	высота вытяжного вентилятора	мм	500	500



URS is a member of Registrar of Standards (Holdings) Ltd.

ISO 9001 : 2008



URS is a member of Registrar of Standards (Holdings) Ltd.

ISO 14001 : 2004